



# S-series Sähköperämoottorit

## Sähköperämoottorit veneilyssä.

Yhä useampi veneen omistaja vaihtaa vanhan moottorinsa sähköiseen malliin. Sähköperämoottorit sopivat hyvin soutuveneisiin, huviveneisiin sekä kalastusveneisiin. Sähköperämoottorit tekevät veneilykokemuksesta erittäin hauskaa ja miellyttävää.

Sähköperämoottoreiden etuina on niiden helppokäyttöisyys sekä moottorin melun, värinän ja polttoainekaasujen puuttuminen.

Sähköperämoottorissa on 90% vähemmän liikkuvia ja kuluvia osia kuin perinteisessä poltto-moottorilaitteessa, jonka takia sähköperämoottorit ovat luotettava ja käyttökelpoinen ratkaisu moottorin vaihdoksessa.

S-series mallisto sisältää tällä hetkellä teholuokat 10HP - 20HP, joilla onnistuu isomman veneen liikkuttelu suhteellisen äänettömästi.



[www.eego.fi](http://www.eego.fi)

### OMINAISUUDET

#### Moottori ja voimansiirto

Moottorina pitkäikäinen harjaton BLDC moottori. Moottorin ohjain on laadukas ja ohjelmoitavissa eri toiminnoille. Voimansiirto on suora ja vaihdevapaa. Kierrosnopeudet 2000 - 2800 rpm. Yhteensopiva potkurin kiinnitys muiden valmistajien kanssa.

#### Rikin pituus

S-series malleissa on säädettävä rikin pituus, jolloin moottorin korkeuden voi säätää veneelle sopivaksi. Moottorin asennus on vaivatonta.

#### Ohjelmointi

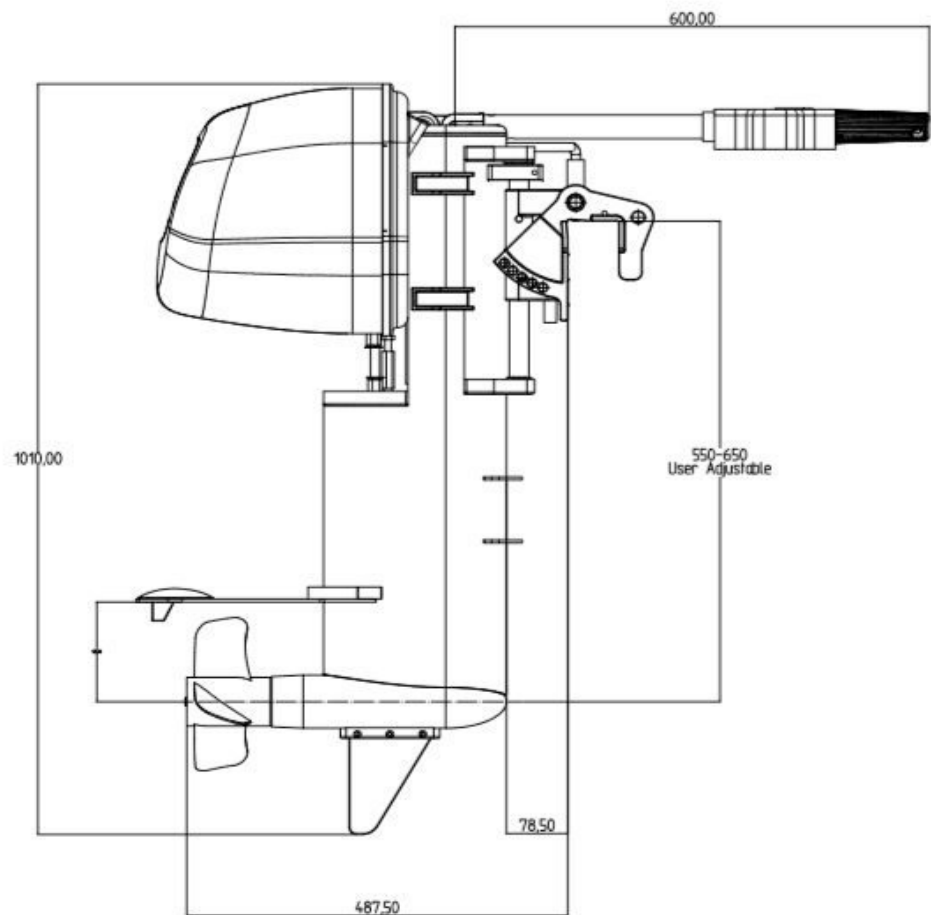
Siniaalitotekniikalla varustettu moottorin ohjain takaa helpon ja saumattoman moottorin ohjaamisen. Moottorin voi ohjelmoida tietokoneella tai älypuhelimella. Moottorille voi asettaa animaisnopeuden sekä ohjata virran käyttöä.



# S-series

S-Series malliston moottoreiden hyötysuhde on yli 90%, ja käyttötunnit moottoreilla on yli 20000 tuntia. Pitkäikäinen moottori säästää rahaa ylläpitokuluissa, sekä luontoa päästöttömyydellään.

Product Model		<b>S10</b>	<b>S20</b>
Rated Voltage (Vdc)		48	48
Input Power (kW/A)		6.5 / 135	10.5 / 220
Comparable Petrol Engine (hp)		8-12	15-20
Maximum Propeller Speed (RPM)		2800	2800
Static Thrust Force (lb)		172	260
Propeller Size (inch)		8.5X8	9.25X7
Control		Tiller or Remote	Tiller or Remote
Tilting		Manual or Electric	Manual or Electric
Net Weight (kg)		35	48



**eego**

+358 45 665 4849

asiakaspalvelu@eego.fi

Mikonkorvenkatu 6 B 104  
04430 Järvenpää



SOME

